



GEMOWENT

Karta katalogowa

Złącze elastyczne 6 karbowe z mufami

Normy

1a. wykonanie z **PVC-U**:

Kanały o przekroju okrągłym – norma **DIN 4740 Teil 1**

Kształtki o przekroju okrągłym – norma **DIN 4740 Teil 2**

1b. wykonane z **PP, PE, PPs i PP-EL-s**:

Kanały o przekroju okrągłym – norma **DIN 4741 Teil 1**

Kształtki o przekroju okrągłym – norma **DIN 4741 Teil 2**

2. zgodnie z normami zakładowymi

3. wykonanie na indywidualne zapytanie

4. atest PZH – nr **HK/K/0976/01/2017; HK/K/0976/02/2017; HK/K/0976/03/2017; HK/K/0976/04/2017**

Wymiary

Wielkość nominalna będąca wymiarem umownym do oznaczania i obliczeń przewodów prostych i kształtek, stanowi **zewnątrzny** wymiar – **D**.

Metody łączenia

Zgodnie z konstrukcją :

1. Mufowe

2. Kołnierze

3. Na opaski stalowe

Materiały

PVC – kolor ciemny szary RAL7011

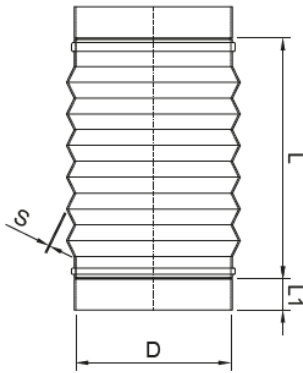
PPs – kolor szary

PP – kolor jasny szary RAL7032

PP-EL-s – kolor czarny

PE – kolor czarny

TPE – kolor czarny



1. Oznaczenia:
 - a. **D** - średnica zewnętrzna rury, mm
 - b. **s** - grubość ścianki, mm
 - c. **L** - szerokość mufy, mm
 - d. **L1** - długość, mm
 - e. **YY** - oznaczenie materiału złącza, PVC-U - 88; TPE - 11
 - f. **XX** - oznaczenie materiału mufy, PVC-U - 88; PPs - 36; PP - 30; PE - 22
2. Pozostałe wymiary na zapytanie.

Złącze elastyczne z mufami								
Nazwa elementu	Nr kat.	D	L	L1	s	L	L1	s
---	---	mm	PVC			TPE		
Złącze elastyczne d160	YY.160.E.0601.XX	160	40	185	2,0	40	185	2,5
Złącze elastyczne d180	YY.180.E.0601.XX	180	40	195	2,0	40	195	2,5
Złącze elastyczne d200	YY.200.E.0601.XX	200	40	185	2,0	40	185	2,5
Złącze elastyczne d225	YY.225.E.0601.XX	225	40	195	2,0	40	195	2,5
Złącze elastyczne d250	YY.250.E.0601.XX	250	40	185	2,0	40	185	2,5
Złącze elastyczne d280	YY.280.E.0601.XX	280	50	195	2,0	50	195	2,5
Złącze elastyczne d315	YY.315.E.0601.XX	315	50	195	2,0	50	195	2,5
Złącze elastyczne d355	YY.355.E.0601.XX	355	50	195	2,0	50	195	2,5
Złącze elastyczne d400	YY.400.E.0601.XX	400	50	195	2,0	50	195	2,5
Złącze elastyczne d450	YY.450.E.0601.XX	450	50	195	2,0	50	195	2,5
Złącze elastyczne d500	YY.500.E.0601.XX	500	50	195	2,0	50	195	2,5
Złącze elastyczne d560	YY.560.E.0601.XX	560	60	195	2,0	60	195	2,5
Złącze elastyczne d600	YY.600.E.0601.XX	600	60	195	2,0	60	195	2,5